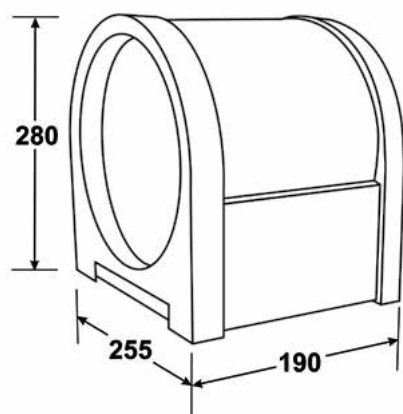


## ESPECIFICACIONES TÉCNICAS

Gabinete	Tipo túnel
Display	Digital tipo timer
Campo emitido	Baja frecuencia.
Alimentación	220 V (50Hz - 60Hz) 120 V (50Hz - 60Hz)
Rango de operación	240-180 VCA.
Consumo a máxima potencia	Aproximadamente 30W
Intensidad	De 20 a 150 Gauss, en modo continuo y pulsátil.
Temperatura de funcionamiento	De 15°C a 30°C
Humedad de funcionamiento	20 a 80% (HR sin condensación).
Normas	IEC 60601.1 clase I
Clase	I, tipo BF
Grado de protección contra la penetración de líquidos	IPX0.
Peso	5,2 Kg.
Fusibles	2x tipo Slow Blow de 1A (220V) -2A (120V).
Medidas en milímetros	Según figura.



### CONDICIONES DE TRANSPORTE Y ALMACENAJE

- Temperatura: entre -10°C y 70°C.
- Humedad: entre 10 a 80 % (HR sin condensación).
- Presión atmosférica: 500hPa hasta 1060hPa.