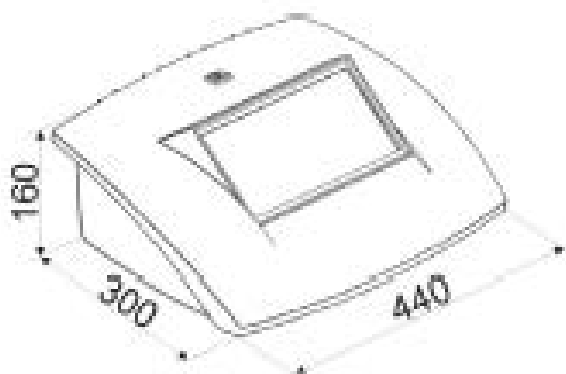


## ESPECIFICACIONES TÉCNICAS

Gabinete	ABS inyectado apto para uso hospitalario o consultorio.
Electrodo bulbo	Tipo vidrio, 25mm y 40 mm de diámetro
Salidas	1
Bulbos	2 (facial y corporal)
Temporización	0 a 20 minutos
Potencia de salida	40W
Fusibles	2x tipo Slow Blow de 500mA (220V) - 1A(120V)
Frecuencia de salida	1MHz +/-5%
Emisión continua / discontinua	50Hz hasta 0,25Hz.
Alimentación	220 V (50Hz - 60Hz) 120 V (50Hz - 60Hz)
Consumo a máx, potencia	100W
Temperatura de funcionamiento	De 15°C a 30°C
Humedad de funcionamiento	20 a 80% (HR sin condensación).
Normas	IEC 60601.1 clase I, tipo BF
Grado de protección contra la penetración de líquidos	IPXO.
Peso	6,5 kg. (embalado)
Medidas en milímetros	según figura debajo
Variación de potencia	Control continuo



### CONDICIONES DE TRANSPORTE Y ALMACENAJE

- Temperatura: entre -10°C y 70°C.
- Humedad: entre 10 a 80 % (HR sin condensación).
- Presión atmosférica: 500hPa hasta 1060hPa.